

ARC/HRC size 55 滾珠線性滑軌

ARC/HRC 特點介紹

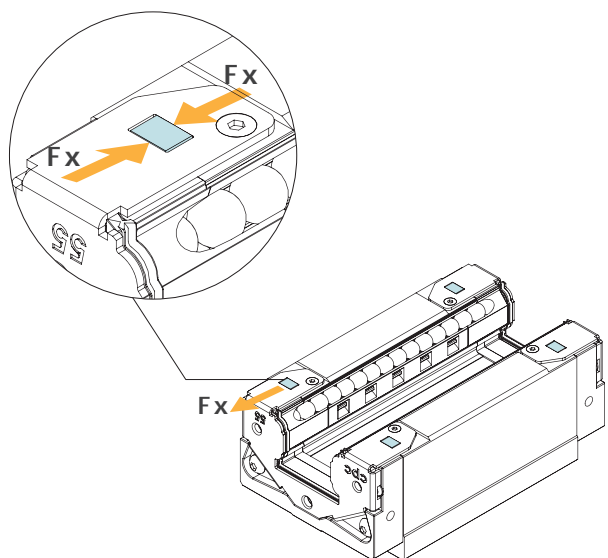
ARC/HRC標準型滾珠線性滑軌系列採O型排列四列式滾珠循環設計，可承受更大的Mr方向扭矩，滾珠軌道面與滾珠接觸角為45度，可達到四方向等負荷之效果。此外同機型滑座中選用較大尺寸的鋼珠，在負荷能力的表現上更是多出競爭對手10%~30%，滑座採簡單且緊湊的配件設計，增加滑座鋼體體積空間充足且厚實，提升滑座整體剛性，充分展現高負荷、高扭矩、高剛性功能。



加強片專利設計

採用兩片不銹鋼加強片，L型的設計能用螺絲在滑座的上方及下方鎖固，強化端蓋剛性及包覆性。ARC/HRC型不銹鋼加強片設有底面卡榫，提升軸向力承受度，達成更快的運行速度。

V_{max} 可達10 m/s a_{max} 可達 450m/s²



防塵設計

不銹鋼加強片

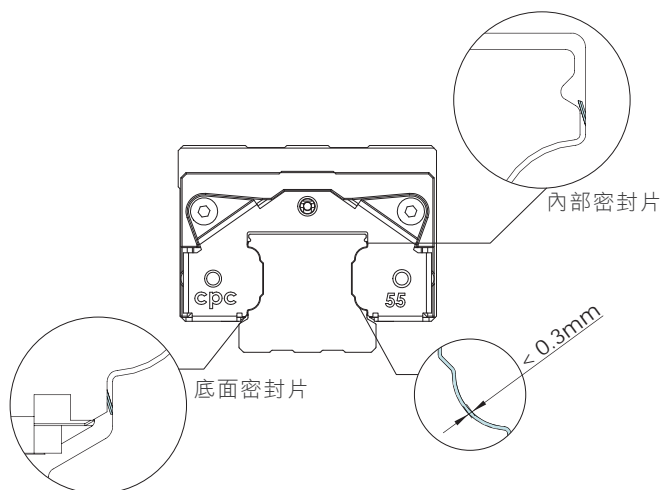
與滑軌輪廓間距不超過0.3mm，可刮刷排除鐵屑等大型異物，以保護端面密封片。

內部密封片

在兼顧低摩擦力的前提下，可有效阻擋異物從滑軌頂面進入滑座軌道內。亦可保持潤滑油脂於滑座內，延長再潤滑之週期。

底面密封片

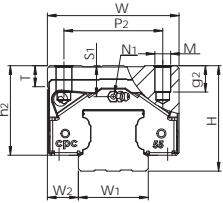
底面密封片可防止底面方向的異物進入及潤滑油脂外洩。全方位密封設計，減少油量、延長再潤滑週期，提高壽命。



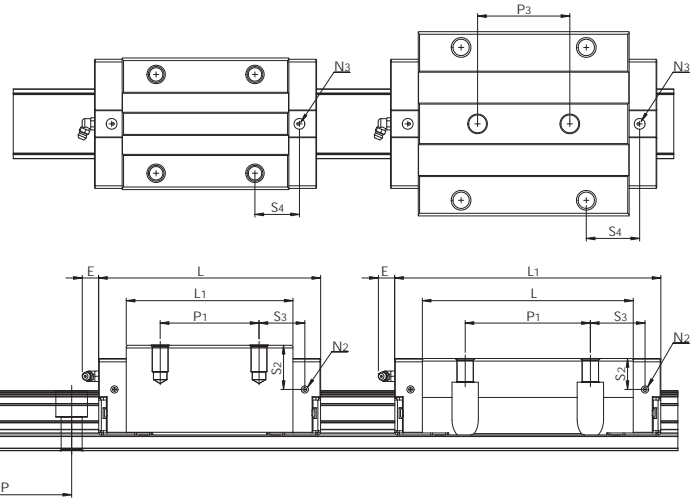
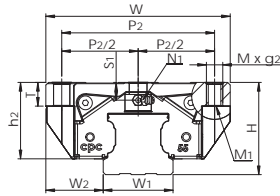
ARC/HRC size 55 滾珠線性滑軌

尺寸規格

MN / ML series



FN / FL series

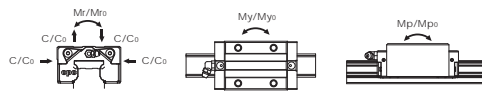


ARC Series

型號規格	組裝尺寸		滑軌尺寸(mm)					滑座尺寸(mm)													額定負荷(KN)		靜扭矩(Nm)			重量					
	H	W2	W1	H1	P	Dx dx g1	W	L	L1	h2	P1	P2	P3	M x g2	M1	T	N1	N2	N3	E	S1	S2	S3	S4	C	C0	Mro	Mpo	Myo	滑座(g)	滑軌(g/m)
ARC 55 MN	70	23.5	53	45.7	120	24x16x20	100	168.5	126.5	58	75	75	-	M12x20	-	16	M6x10	M6x13	P5	12	13.5	23.5	34.8	33.8	128	186	4949	3278	3278	4200	14000
ARC 55 ML	70	23.5	53	45.7	120	24x16x20	100	202	160	58	95	75	-	M12x20	-	16	M6x10	M6x13	P5	12	13.5	23.5	41.5	40.5	147	226	6472	5284	5284	5083	14000

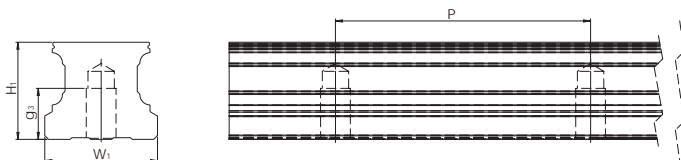
HRC Series

HRC 55 MN	80	23.5	53	45.7	120	24x16x20	100	168.5	126.5	68	75	75	-	M12x25	-	16	M6x10	M6x13	P5	12	23.5	33.5	34.8	33.8	128	186	4949	3278	3278	5110	14000
HRC 55 ML	80	23.5	53	45.7	120	24x16x20	100	202	160	68	95	75	-	M12x25	-	16	M6x10	M6x13	P5	12	23.5	33.5	41.5	40.5	147	226	6472	5284	5284	6243	14000
HRC 55 FN	70	43.5	53	45.7	120	24x16x20	140	168.5	126.5	58	95	116	70	M14x18	M12	18	M6x10	M6x13	P5	12	13.5	23.5	24.8	23.8	128	186	4949	3278	3278	5440	14000
HRC 55 FL	70	43.5	53	45.7	120	24x16x20	140	202	160	58	95	116	70	M14x18	M12	18	M6x10	M6x13	P5	12	13.5	23.5	41.5	40.5	147	226	6472	5284	5284	6963	14000



有關額定負荷及靜扭矩乃根據ISO14728計算而得，而額定壽命之定義為一批相同的線性滑軌，於額定負荷在相同運轉條件下，在未因疲勞所導致的材料破壞發生前，有90%的機率可分別行走100km的運行距離。倘若以行走50km的運行距離作為額定壽命計算標準時，其額定負荷之值則為行走100km的額定負荷C1000乘以1.26倍。

ARU Series 下鎖式滑軌



型號規格	W1	H1	P	Mxg3	Lmax	滑軌重量(g/m)
ARU 55	53	45.7	120	M14x24	4000	14000

訂購須知

型號定義

ARC	U	55	M	N	B	2	V1	P	-1480L	-20	-20	II	/J
客製化需求 (詳細資料請參照標準型滾珠線性滑軌型錄P14)													
同一軸所裝配滑軌數													
端點邊距 (mm)													
起點邊距 (mm)													
滑軌長度 (mm)													
精度等級: UP, SP, P, H, N 共五種精度等級 (詳細資料請參照標準型滾珠線性滑軌型錄P13)													
預壓等級: VC: 微間隙 V0: 輕預壓 V1: 中預壓 V2: 重預壓 (詳細資料請參照標準型滾珠線性滑軌型錄P12)													
單一滑軌搭配滑座數													
密封片型式 S: 接觸式泛用型密封片													
滑座長度 N: 標準型 L: 長型													
滑座寬度 M: 標準型 F: 法蘭型													
尺寸規格: 15, 25, 30, 35, 45, 55													
U: 下鎖式滑軌													
產品類別: ARC: 自動化系列 HRC: 重負載系列													

備註: 如有客製化或特殊需求請聯絡 **cpc**

* **cpc** 保有隨時修改型錄資訊 (技術資料) 的權利，因印刷錯誤或任何重大錯誤修訂並無須事先通知。如上述，**cpc** 不承擔任何責任。

