

cpc 直得科技股份有限公司
CHIEFTEK PRECISION Co., LTD.

總公司：
台南市南部科學工業區新市區
大利一路3號
TEL:+886-6-505 5858
Http://www.chieftek.com
E mail:service@mail.chieftek.com

CHIEFTEK PRECISION USA
2280 E. Locust Court.
Ontario, CA 91761, USA
Tel:+1-909-773-1200
Fax:+1-909-773-1202

cpc Europa GmbH
Industriepark 314,
D-78244 Gottmadingen, Germany
TEL:+49-7731-59130-38
FAX:+49-7731-59130-28

直得機械(昆山)有限公司
江苏省昆山市玉山镇新塘路789号
TEL:+86-512-5525-2831
FAX:+86-512-5525-2851

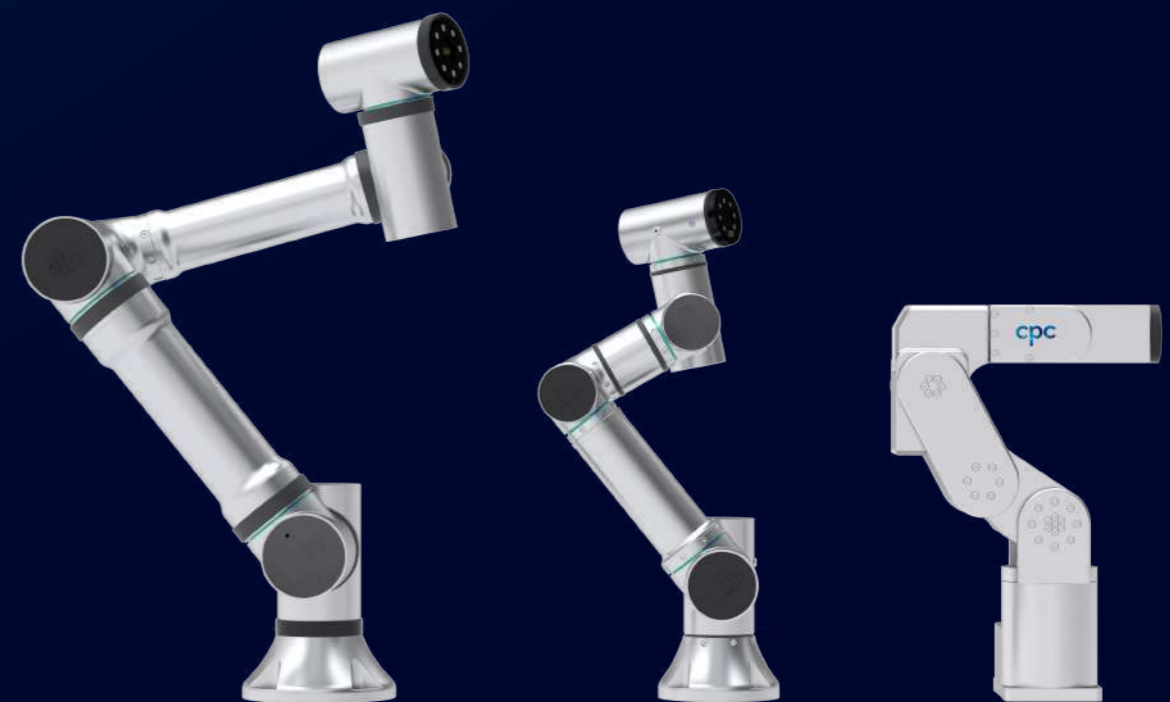


2025.10 Printed in Taiwan

• cpc 保有隨時修改型錄資訊(技術資料)的權利，
因印刷錯誤或任何重大錯誤修訂並無須事先通知。

如上述，cpc 不承擔任何責任。

cpcRobot
miniature 6-axis robot



cpc 直得科技股份有限公司
CHIEFTEK PRECISION Co., LTD.

cpcRobot

miniature 6-axis robot



目前機器人產業的五大趨勢為：1.智慧學習。2.自主移動。3.導入新市場。4.節能。5.降低人工仰賴性。直得科技一直為工業供應鏈的要角，將利用自行開發的DD馬達、機械部件、驅動器以及編碼器等，提供市場小體積的機器手臂，在節能、移動以及新市場應用上達成自動化目標。

花了龐大的時間、精力和金錢，卻沒辦法達到真正“具彈性”的自動化產線？
只是想要微調生產線，卻得全部砍掉重練？
想要更多除了取放搬運以外的功能？

讓cpc的微型機器人幫您解決這些煩惱吧！

尺寸微小超輕巧！

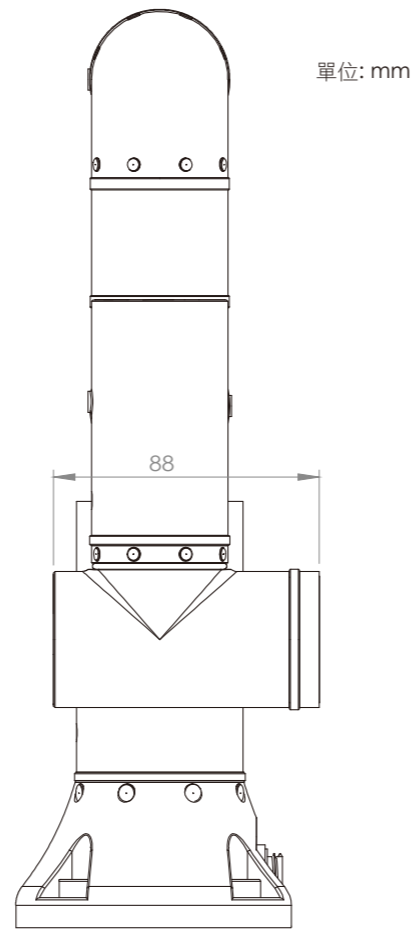
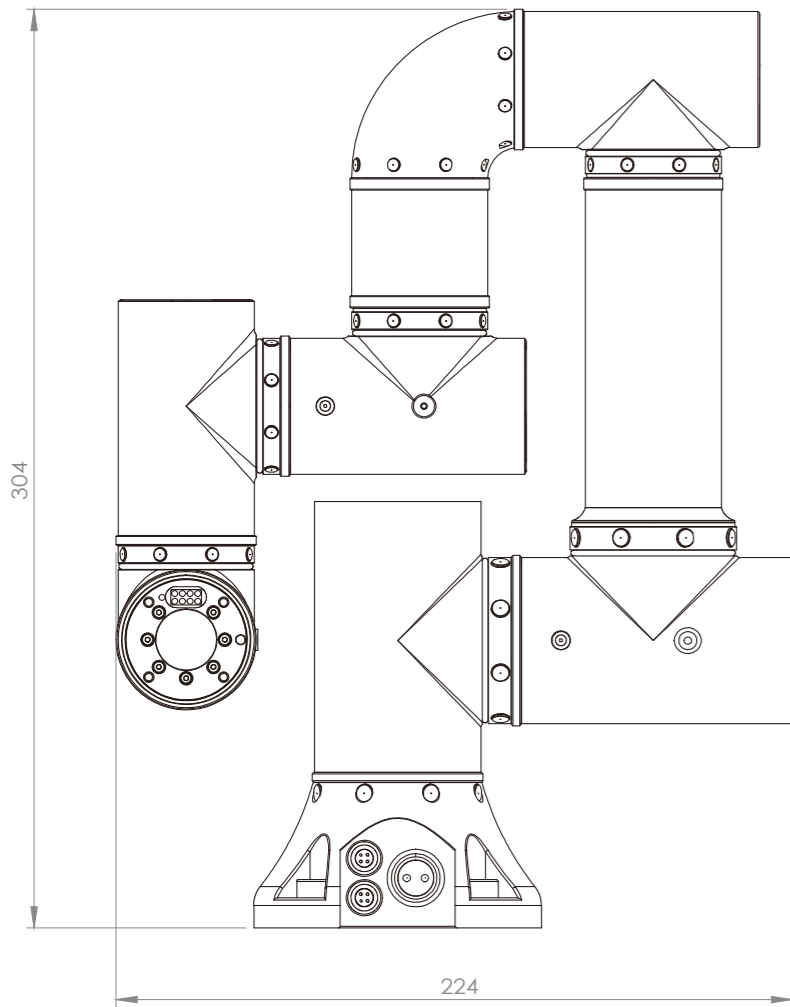
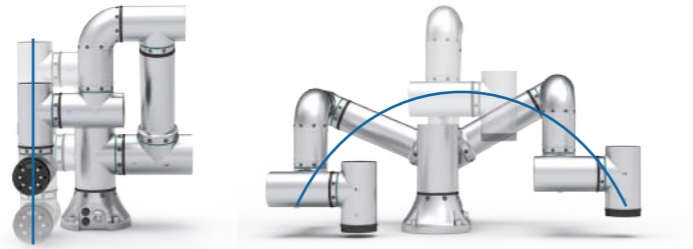
節約空間很有感！設計配置更方便！

多站式機械手臂能最大限度地提高您生產線的靈活性和生產效能！

想要有效解決工作瓶頸？cpc miniature robots 是您的最佳選擇！

SO 6軸機械手臂

- 體積小
- 重量輕
- 高重現精度
- 協作型
- 折疊式設計
- 低噪音
- 中空型扭矩馬達
- 高性能的伺服驅動器
- 高解析度光學絕對編碼器
- 每軸均有剎車
- 無外露纜線
- 末端附有工具 I / O
- 側出線 / 下出線

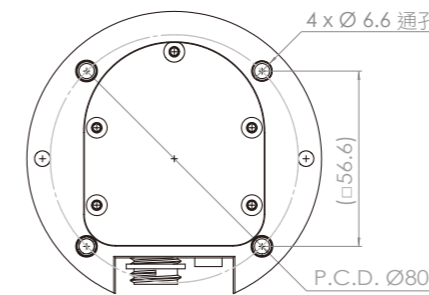


SO 是現今市場上最小的協作型機器手臂，手臂重量僅 4 公斤，最大負載可達 1 公斤。小體積和輕重量使 SO 即使在有限的空間內也可以靈巧地移動，且能隨時配合產線需求改變最佳操作方式及位置。特殊的折疊設計更是創造了多種不同路徑規劃的可能性以達到更高的運動效率。

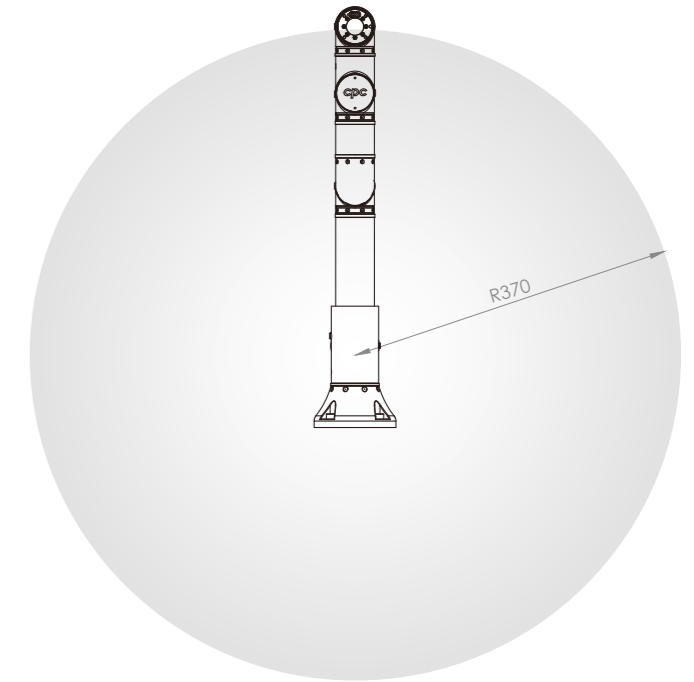
規格說明

項目	單位	SO 型號
額定負載	kg	0.5
***最大負載	kg	1
臂長	垂直方向	mm
	水平方向	mm
*重複精度	μm	+/- 10
重量	kg	4
電源供應	V,A	48 Vdc, 5A
剎車	Axis	1,2,3,4,5,6
通訊		TCP/IP, Modbus TCP (控制器) / EtherCAT (機器手臂)
最大運動範圍	J1 (底座)	+/- 360°
	J2 (肩部)	+/- 360°
	J3 (肘部)	+/- 360°
	J4 (腕部)	+/- 360°
	J5 (腕部)	+/- 360°
	J6 (腕部)	無限
**最大軸速度	J1 (底座)	180°/秒
	J2 (肩部)	154°/秒
	J3 (肘部)	180°/秒
	J4 (腕部)	288°/秒
	J5 (腕部)	324°/秒
	J6 (腕部)	324°/秒
*最大TCP速度	mm/s	600
防護等級		IP54
ISO 14644-1 無塵室等級		ISO Class 5
安規		EN ISO 12100 EN ISO 10218-1 EN 60204-1 EN ISO 13849-1 ISO/TS 15066 ISO/DIS 10218-1.2

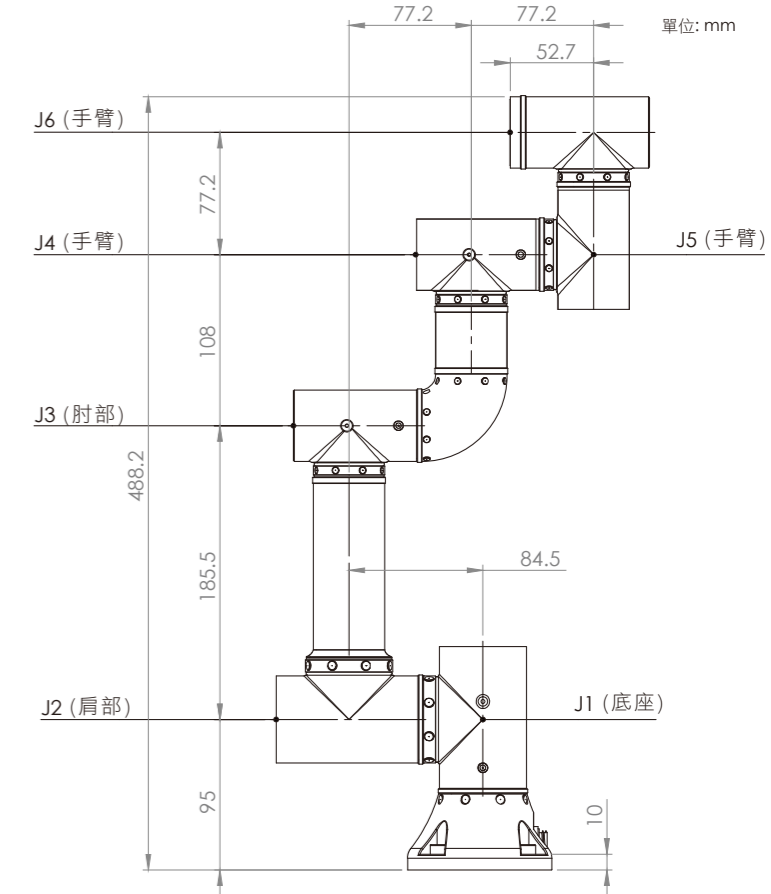
- * 手臂本體達到熱平衡時。
- ** 最大速度會依質量中心偏移量有所不同。
- *** 可使用於80%的運動區域。



運動區域

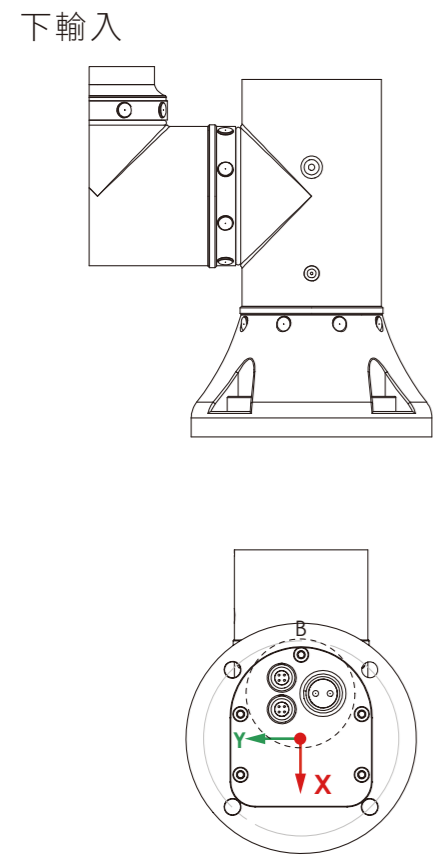
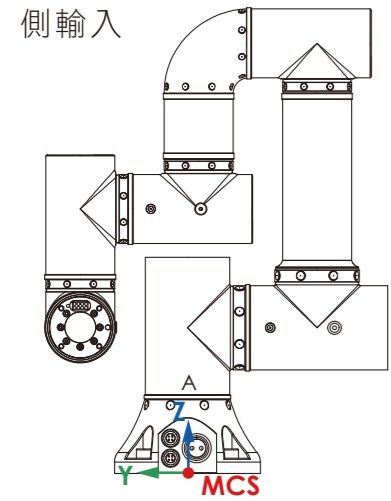


安裝尺寸

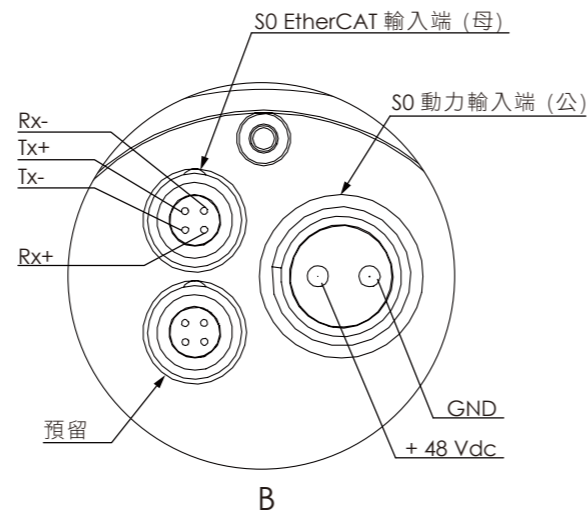
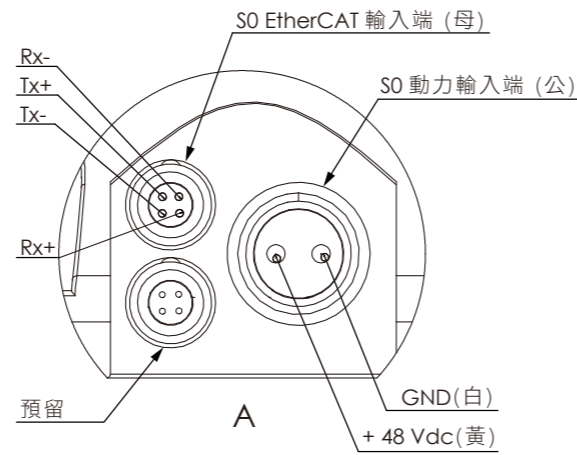


SO 6軸機械手臂

SO電源/訊號輸入及MCS座標



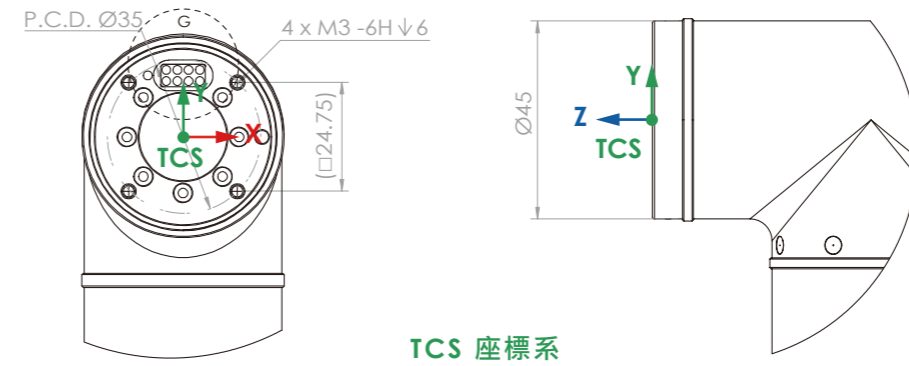
MCS 座標系



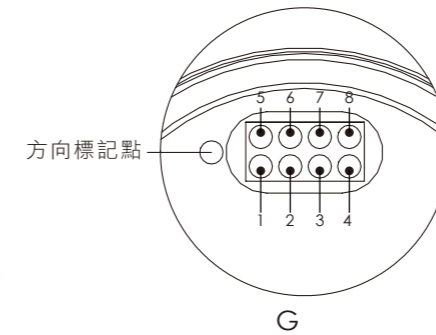
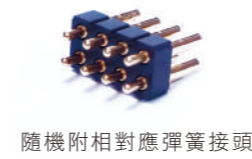
SO 6軸機械手臂

SO末端連接尺寸及TCS座標

單位: mm



工具 I/O



腳位定義

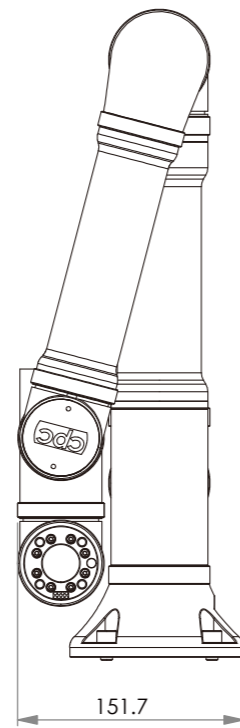
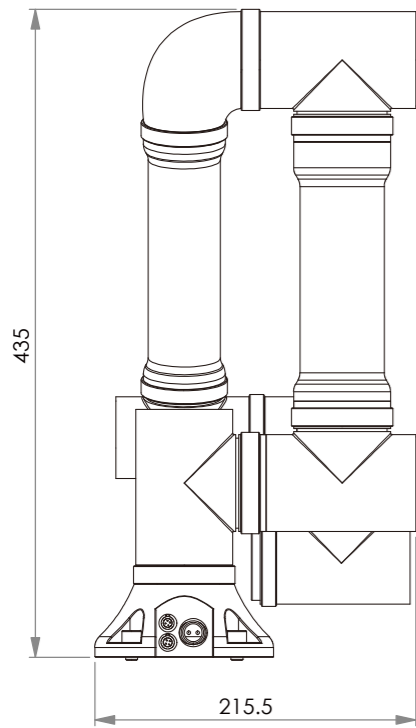
編號	定義	描述
1	接地	接地
2	AI-0	類比輸入 (0~10V)
3	DI-0	數位輸入
4*	DO-0或電源或接地	數位輸出或0/12/24 V或接地
5	電源	0/12/24 V
6	AI-1	類比輸入 (0~10V)
7	DI-1	數位輸入
8*	DO-1或電源或接地	數位輸出或0/12/24 V或接地

* 使用者可透過介面設定輸出訊號為PNP、NPN或是Pull / Push



S1 6軸機械手臂

- 體積小
- 重量輕
- 高重現精度
- 協作型
- 低噪音
- 中空型扭矩馬達
- 高性能的伺服驅動器
- 高解析度光學絕對編碼器
- 每軸均有剎車
- 無外露纜線
- 末端附有工具I/O
- 側出線 / 下出線



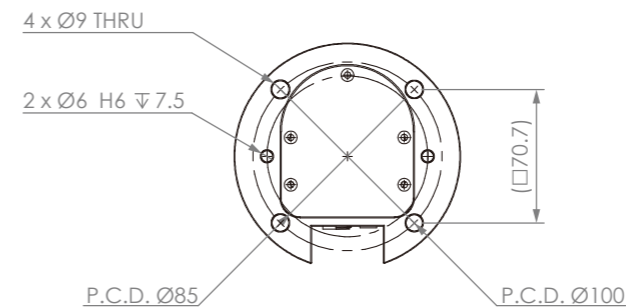
單位: mm

cpcRobot 系列持續回應市場需求，推出全新機種 S1 機器手臂，具備 2kg 負載能力與 650mm 臂長，正是客戶實際應用所需的理想規格。擴大滿足微型機器手臂在精密自動化與輕量級應用場域的覆蓋率，提供使用者更高效、更彈性的選擇。

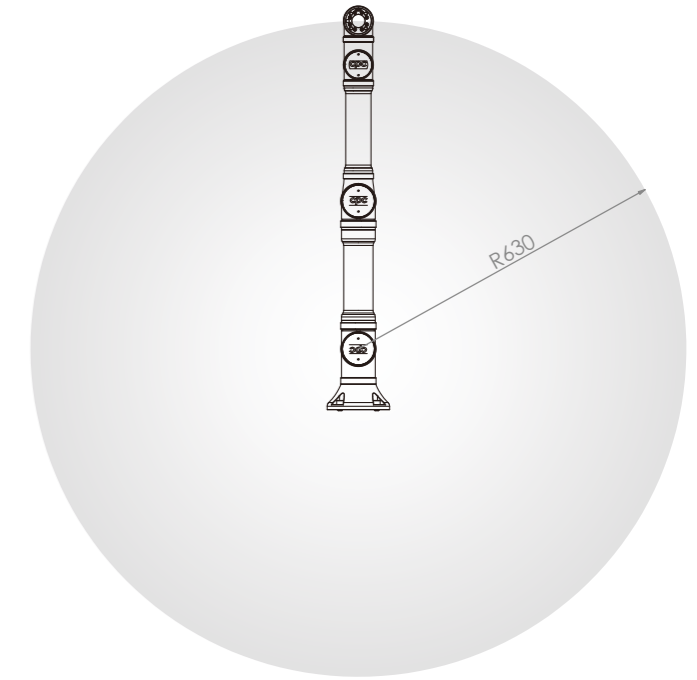
規格說明

項目	單位	S1 型號
額定負載	kg	2
臂長	垂直方向	650
	水平方向	630
*重複精度	μm	+/- 10
重量	kg	7.5
電源供應	V,A	48 Vdc, 6A
剎車	Axis	1,2,3,4,5,6
通訊		TCP/IP, Modbus TCP (控制器) / EtherCAT (機器手臂)
最大運動範圍	J1 (底座)	+/- 360°
	J2 (肩部)	+/- 360°
	J3 (肘部)	+/- 360°
	J4 (腕部)	+/- 360°
	J5 (腕部)	+/- 360°
	J6 (腕部)	無限
**最大軸速度	J1 (底座)	180°/秒
	J2 (肩部)	180°/秒
	J3 (肘部)	180°/秒
	J4 (腕部)	360°/秒
	J5 (腕部)	360°/秒
	J6 (腕部)	360°/秒
*最大TCP速度	mm/s	1000
防護等級 (驗證中)		IP54
無塵室等級 (驗證中)		ISO Class 5
安規 (驗證中)		EN ISO 12100 EN ISO 10218-1 EN 60204-1 EN ISO 13849-1 ISO/TS 15066 ISO/DIS 10218-1.2

- * 手臂本體達到熱平衡時。
- ** 最大速度會依質量中心偏移量有所不同。
- *** 可使用於80%的運動區域。

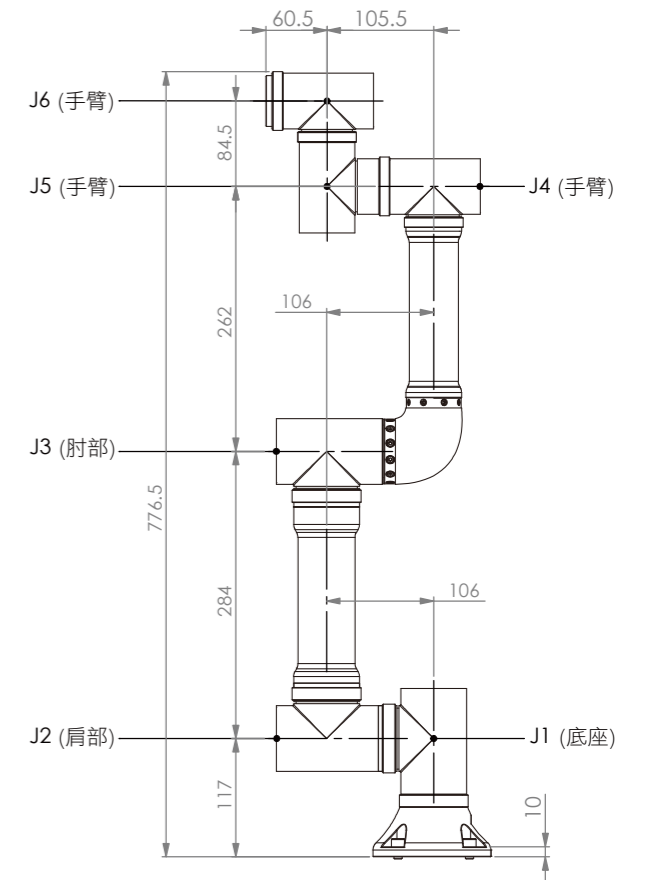


運動區域



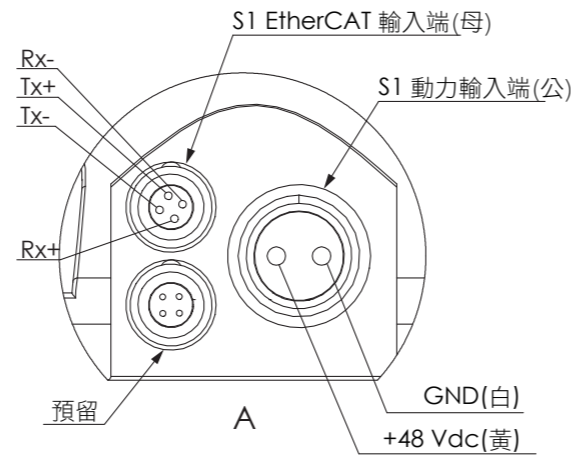
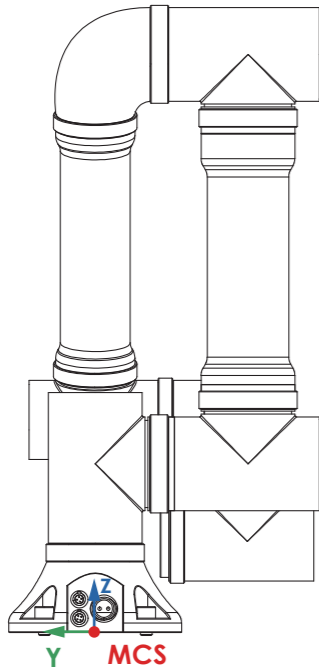
安裝尺寸

單位: mm

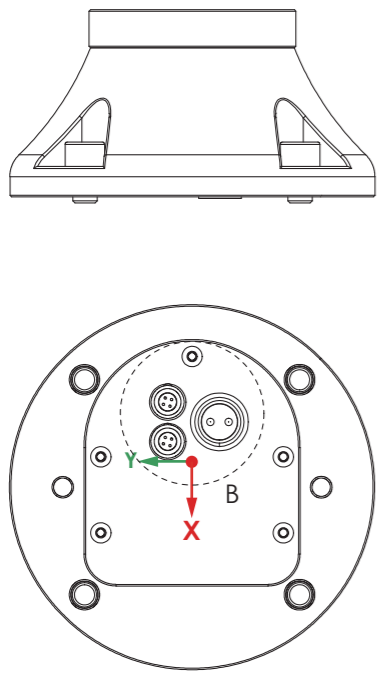


S1 6軸機械手臂

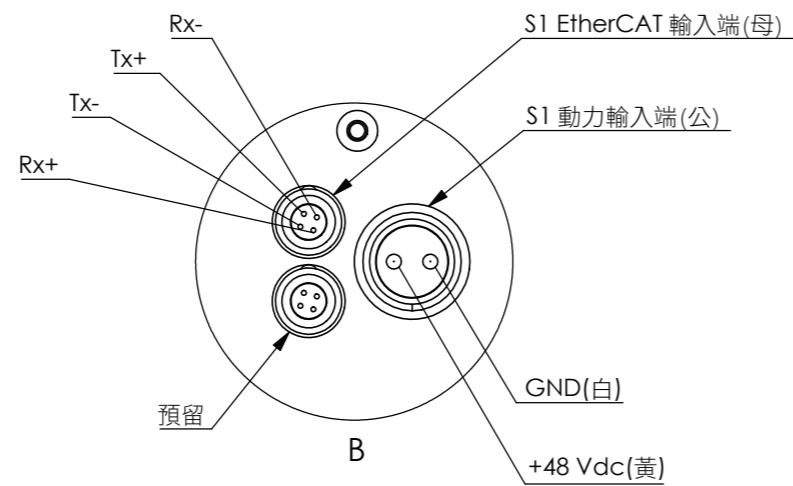
S1 電源/訊號輸入及MCS座標側輸入



下輸入

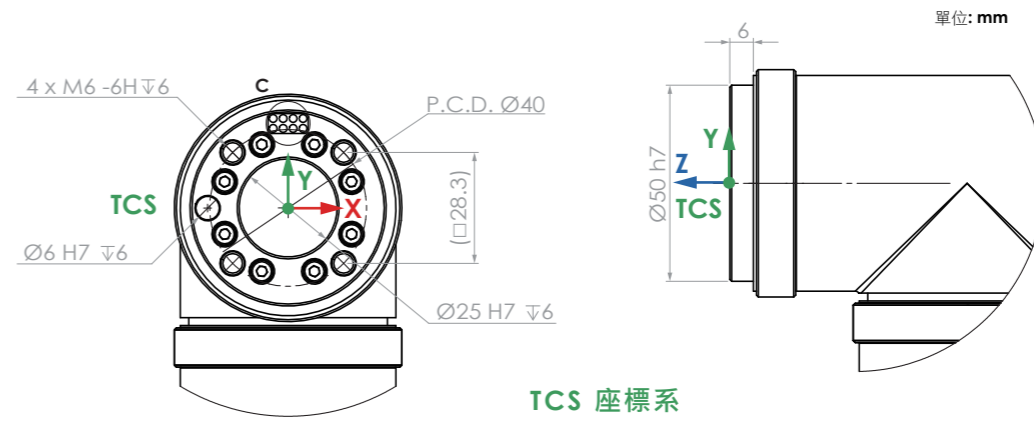


MCS 座標系



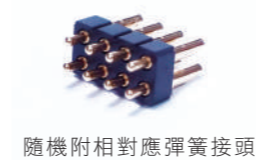
S1 6軸機械手臂

S1 末端連接尺寸及TCS座標

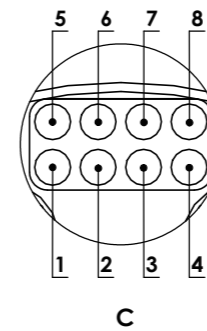


TCS 座標系

工具 I/O



隨機附相對應彈簧接頭



腳位定義

編號	定義	描述
1	接地	接地
2	AI-0	類比輸入 (0~10V)
3	DI-0	數位輸入
4*	DO-0或電源或接地	數位輸出或0/12/24 V或接地
5	電源	0/12/24 V
6	AI-1	類比輸入 (0~10V)
7	DI-1	數位輸入
8*	DO-1或電源或接地	數位輸出或0/12/24 V或接地

* 使用者可透過介面設定輸出訊號為PNP、NPN或是Pull / Push



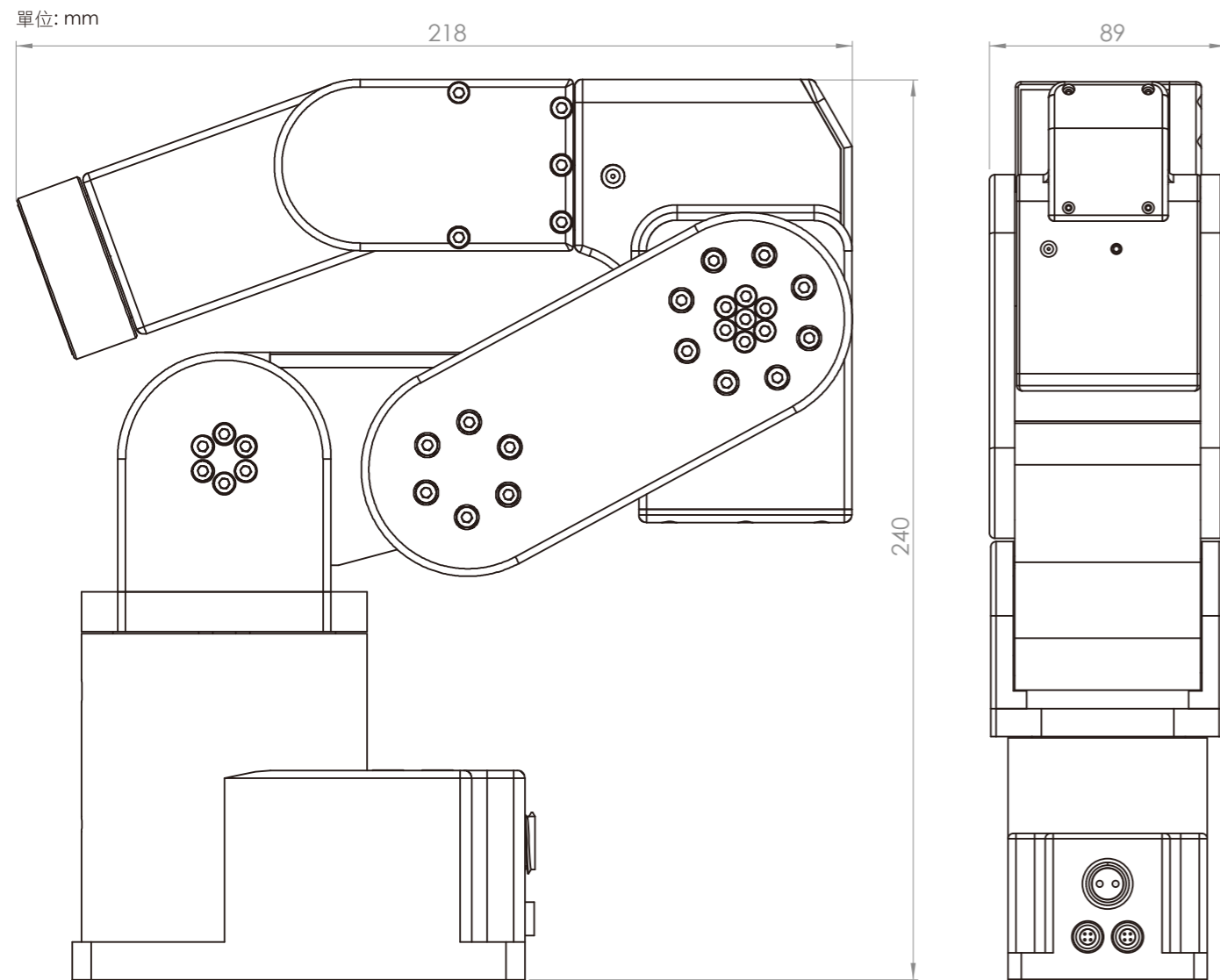


6 軸機械手臂

- 體積小
- 重量輕
- 低噪音
- 高重現精度
- 工業型
- 中空型扭矩馬達
- 高性能的伺服驅動器
- 高解析度光學絕對編碼器
- J1, J2, J3 和 J4 軸均有剎車
- 無外露纜線
- 高精度
- 末端附有工具 I/O
- 側出線 / 下出線



教導式面板 (見使用手冊)



規格說明

項目	單位	DBO 型號
有效負載	kg	0.5
臂長	垂直方向	mm
	水平方向	mm
*重複精度	μm	+/- 5
重量	kg	4.7
電源供應	V,A	48 Vdc, 5A
剎車	Axis	1,2,3,4
通訊		TCP/IP, Modbus TCP (控制器) / EtherCAT (機器手臂)
防護等級		IP40
安規		EN ISO 12100 EN ISO 10218-1 EN 60204-1 EN ISO 13849-1 ISO/DIS 10218-1.2

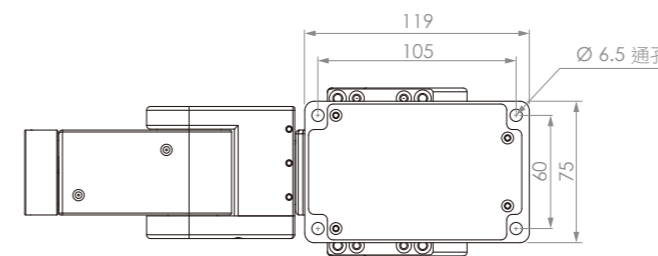
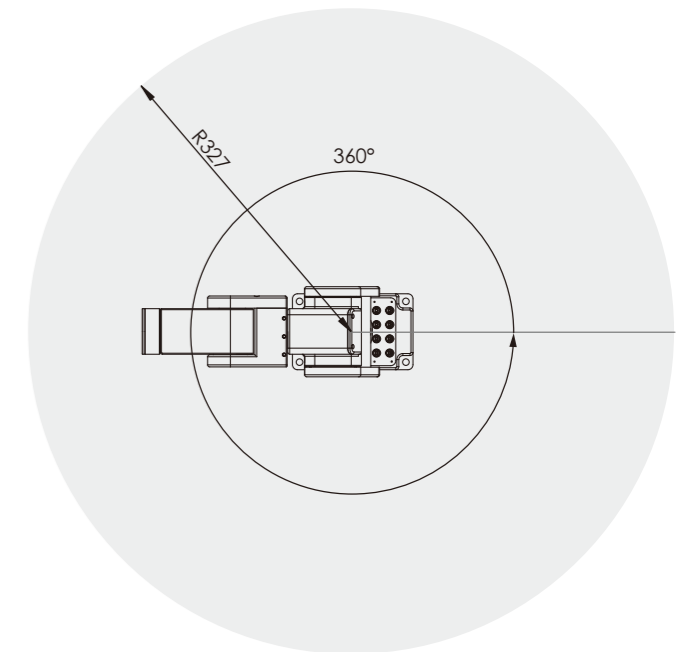
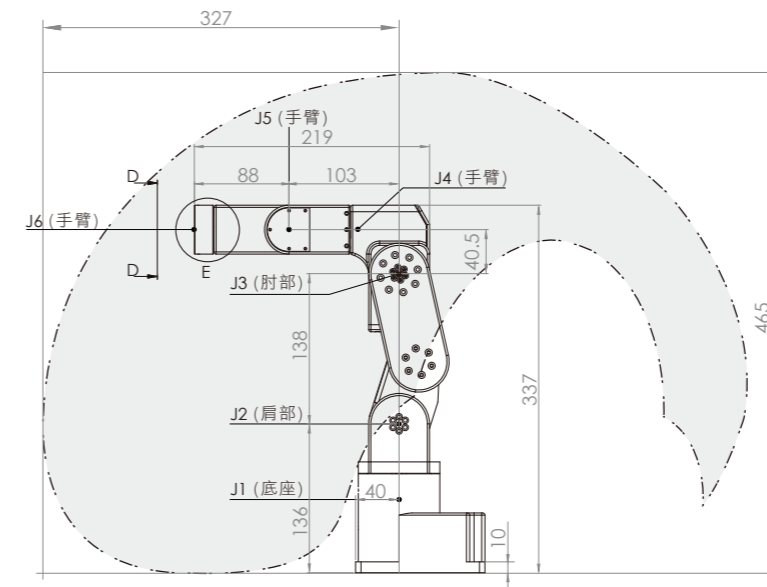
項目	單位	DBO 型號
最大運動範圍	J1 (底座)	+ 175° / - 175°
	J2 (肩部)	+ 160° / - 15°
	J3 (肘部)	+ 145° / - 80°
	J4 (腕部)	+ 175° / - 175°
	J5 (腕部)	+ 90° / - 90°
	J6 (腕部)	無限
**最大軸速度	J1 (底座)	180°/秒
	J2 (肩部)	180°/秒
	J3 (肘部)	180°/秒
	J4 (腕部)	360°/秒
	J5 (腕部)	360°/秒
	J6 (腕部)	360°/秒
*最大TCP速度	mm/s	1000

* 手臂本體達到熱平衡時。
** 最大速度會依質量中心偏移量有所不同。

安裝尺寸

■ 運動區域

單位: mm



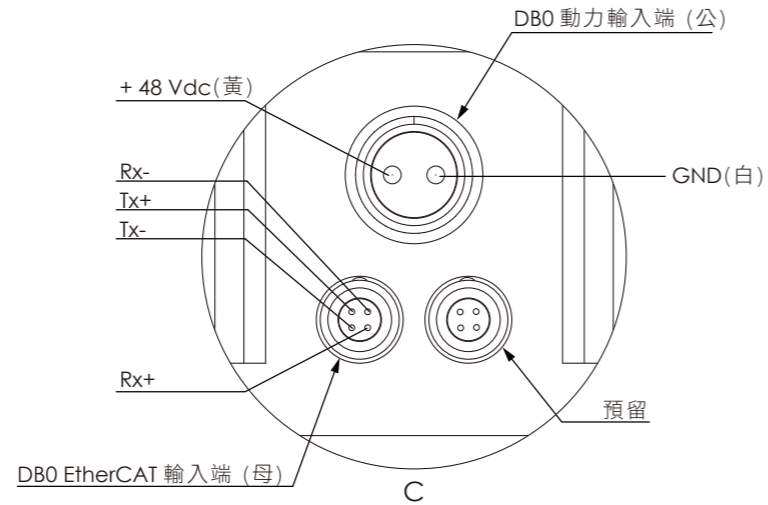
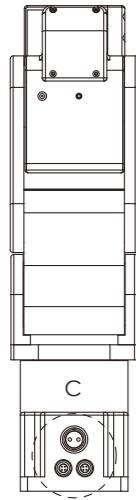
底座安裝孔

DBO 是一款剛性強、重量僅 4.7 kg 的微型 6 軸機器手臂。DBO 擁有 5 μm 的重現精度，適合應用在更高精度需求的場合當中，除此之外，底座上提供面操作板讓使用者直接進行路徑的規劃。

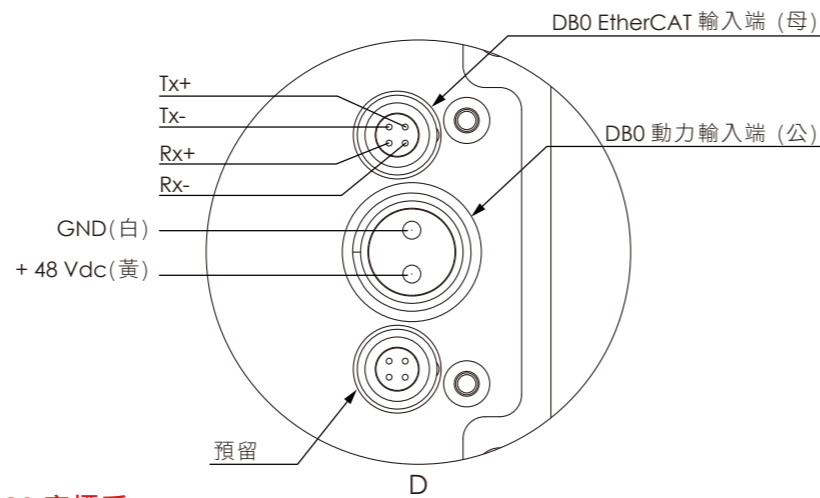
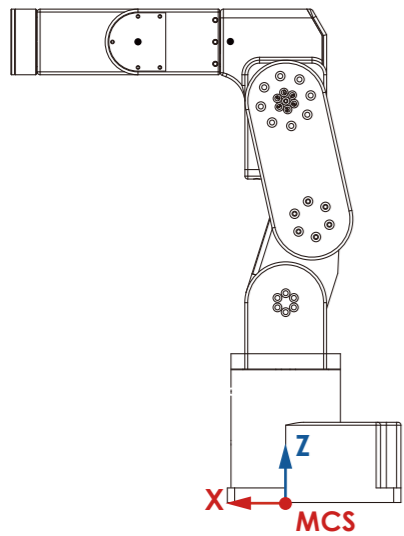
DBO 6軸機械手臂

DBO電源/訊號輸入及MCS座標

側輸入



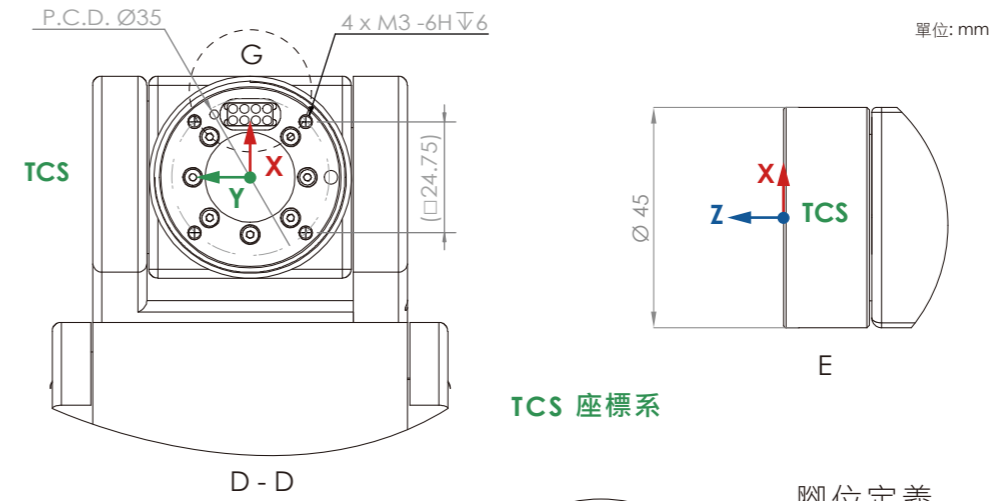
下輸入



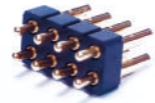
MCS 座標系

DBO 6軸機械手臂

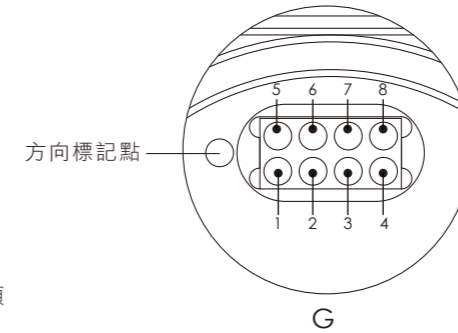
DBO末端連接尺寸及TCS座標



工具 I/O



隨機附相對應彈簧接頭



腳位定義

編號	定義	描述
1	接地	接地
2	AI-0	類比輸入 (0~10V)
3	DI-0	數位輸入
4*	DO-0或電源或接地	數位輸出或0/12/24 V或接地
5	電源	0/12/24 V
6	AI-1	類比輸入 (0~10V)
7	DI-1	數位輸入
8*	DO-1或電源或接地	數位輸出或0/12/24 V或接地

* 使用者可透過介面設定輸出訊號為PNP、NPN或是Pull / Push

機械手臂訂購須知

S	0	N	03	S	G	J	客製化
							工具I/O訊號：G：一般I/O EC：EtherCAT
							末端軸旋轉角度：M：無限旋轉 S：±360°
							接線長度：3 m ~ 12 m (每 0.5 m 為一單位)
							接線方向：N-側向 B-底部
							尺寸：0、1
							產品類別：DB：工業型 S：協作型

選購配件



IPC 控制器 (Lex SKY2 2I640DW)



電源供應器：10A@48VDC

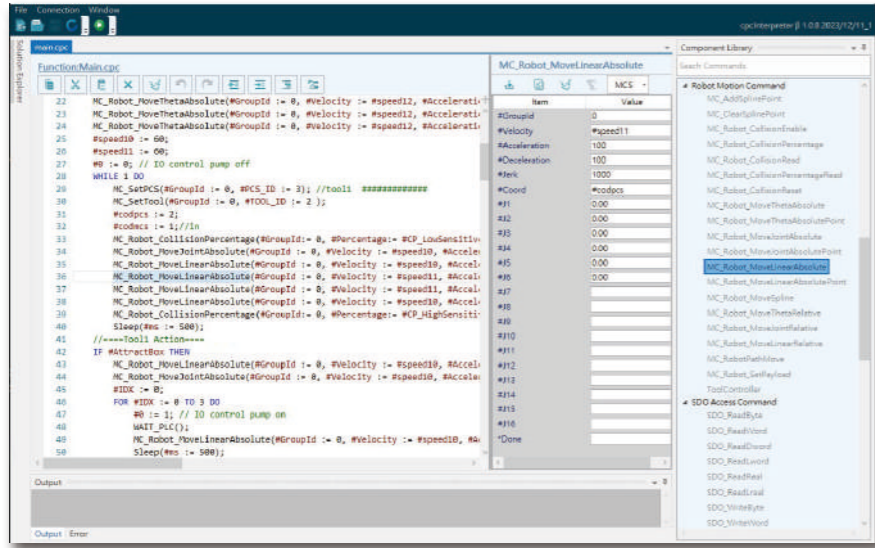


緊急開關

cpcRobot 特色功能

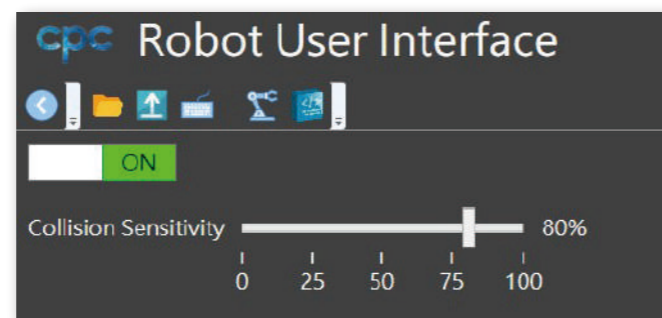
直譯器

機械手臂的直譯器是一款專為開發機械手臂動作程式的編輯器。使用直譯器，開發者可以縮短程式的撰寫時間、簡化動作驗證的流程。在程式撰寫流程中，只需簡單的點擊指令、填入設定值、插入程式碼，即可完成程式的編寫。



碰撞偵測

直得科技的機械手臂碰撞偵測系統運用數學運算模型，不需外掛感測器即可感知機械手臂執行任務時的碰撞，偵測範圍含括手臂與工具。在專用的人機介面上，提供了碰撞發生時的敏感度調整，使用方便且設定簡單。



限制維度拖拉

在零重力模式下，可指定自由拖拉的維度，包含線與面。



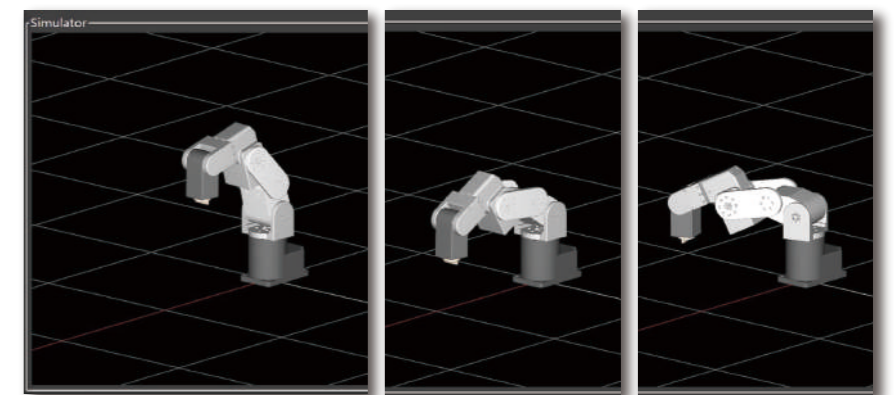
手拉式直接教導

手拉式直接教導是一種直觀的機械手臂路徑編輯方法，無需複雜的編程語言，只需透過手拉動機械手臂，即可即時記錄所需的動作，讓非技術人員也能夠有效地使用機械手臂執行各項任務。



模擬器

模擬器能夠精確模擬機械手臂的運動行為，允許使用者在不影響實際機械手臂的情況下進行任務的測試、驗證和優化，包括單節運作、Speed Override等功能，為開發和測試機械手臂應用提供了一個安全且高效的模擬工具。

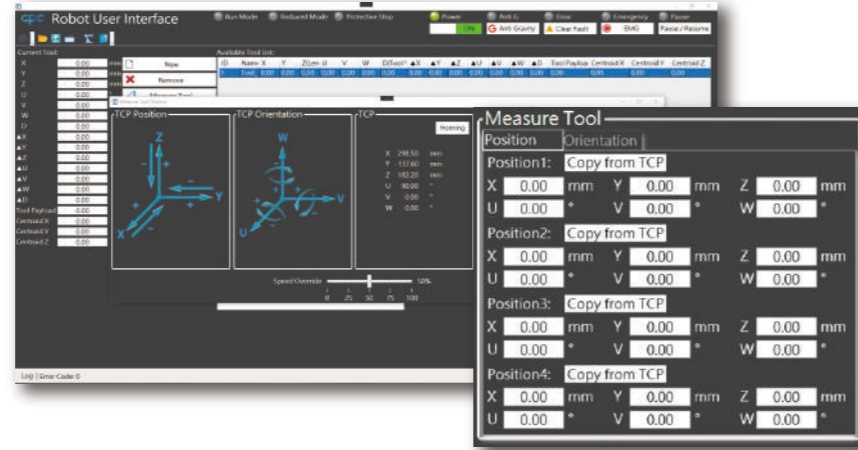


cpcRobot 特色功能

工具自動計算



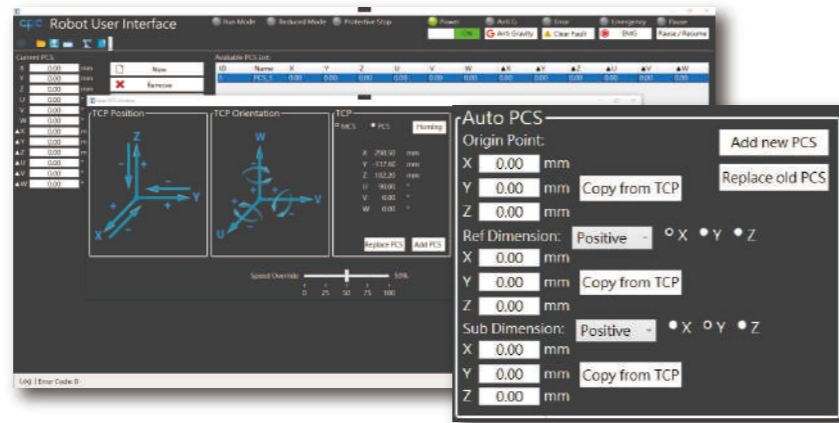
工具自動計算功能用於自動計算手臂末端工具的尺寸，藉以降低手動輸入的必要，減少錯誤來源，提供更直觀的機械手臂應用體驗。



自動生成PCS座標



自動生成PCS（座標系統）座標功能用於自動計算和設定機械手臂的座標系統，包括基準點、方向和其他與座標系統相關的參數。這使得機械手臂更容易適應不同的工作場景和任務，同時降低了操作人員的配置負擔。



EtherCAT自動配置

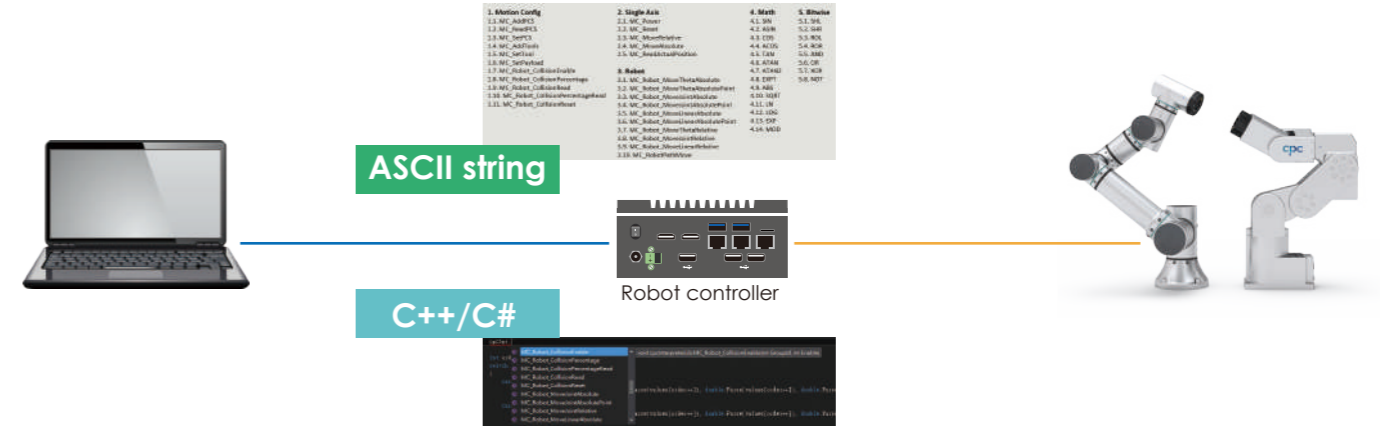


EtherCAT自動配置能夠自動辨識和配置EtherCAT上的指定裝置，節省了人工配置的時間成本，簡化了整個流程，確保配置的正確性。

支援API與SDK



機械手臂系統支援API（應用程式介面）和SDK（軟體開發工具包），允許開發者使用C語言、C++，以及自定義語言編寫機械手臂的功能。透過提供API和SDK，機械手臂系統成為一個開放且靈活的平台，使開發者更容易將機械手臂整合到自己的應用程式中。



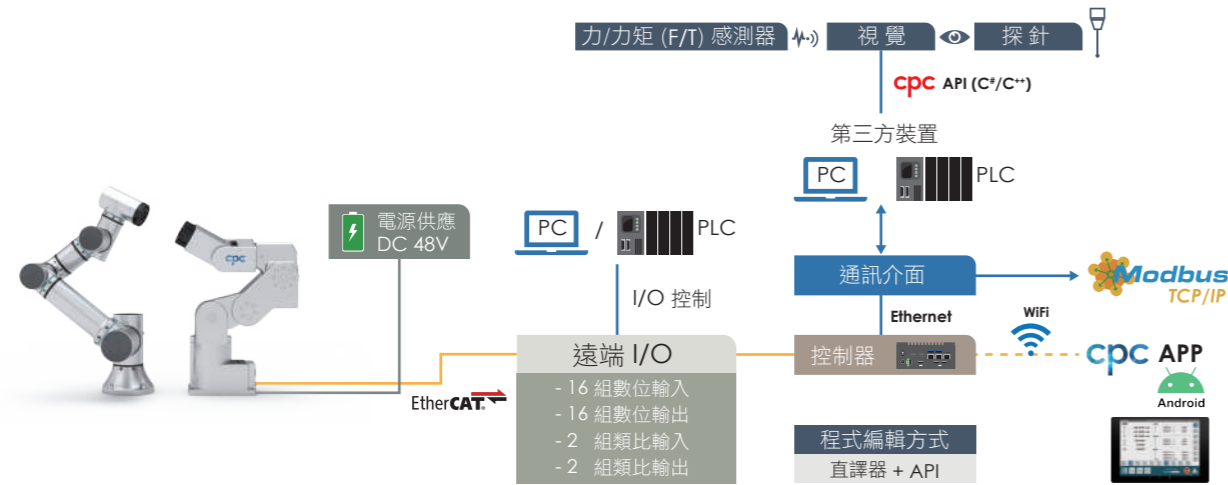
平板App



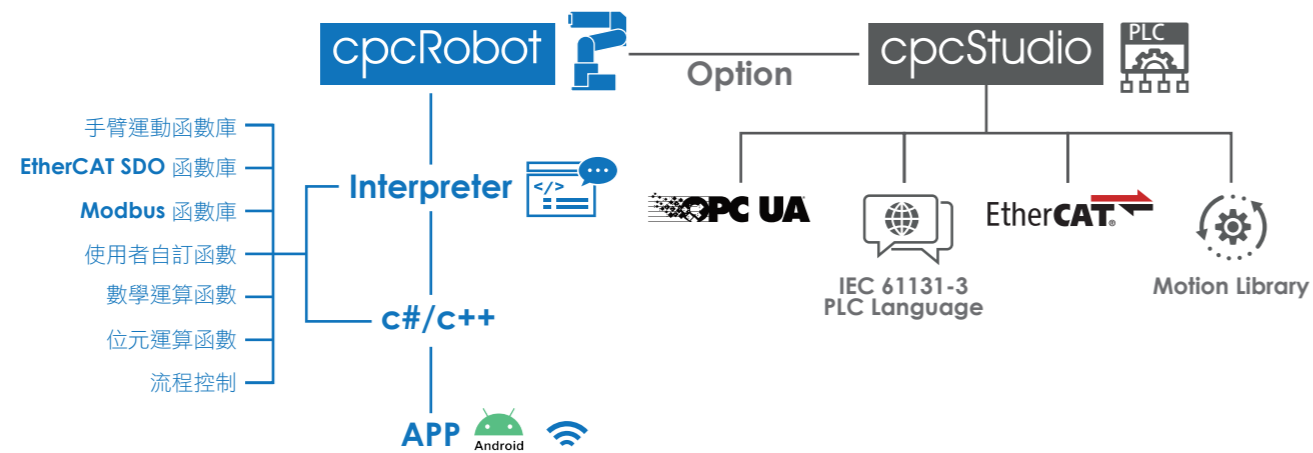
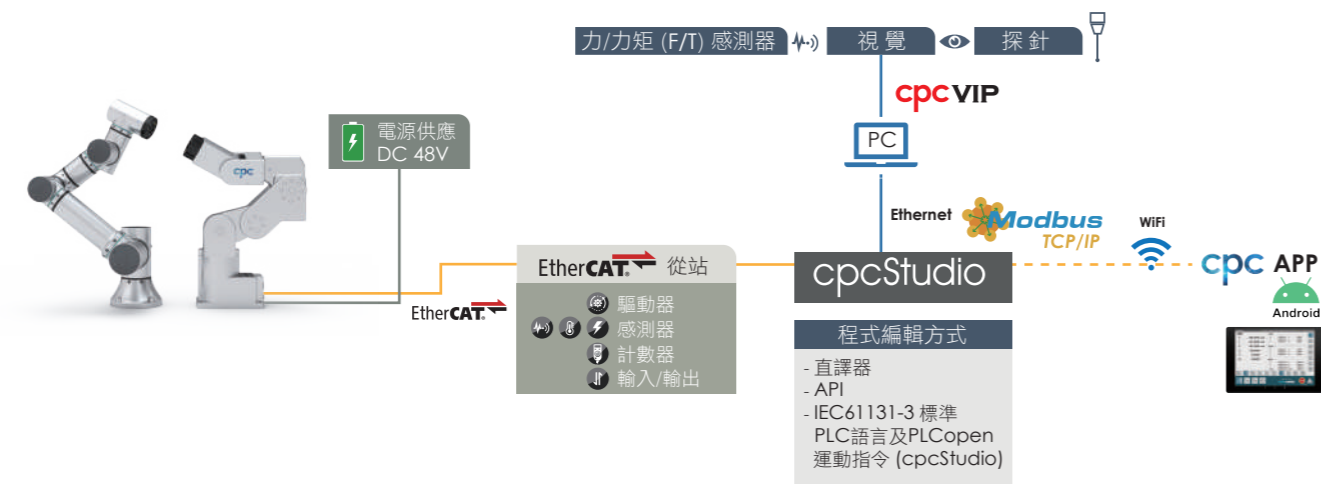
cpcRobot 提供可在Android執行的APP，作為遠端操作的裝置，猶如教導器一般，使用者可在此進行程式編輯、數值監控、手動操作以及教導等任務。



搭配第三方PLC



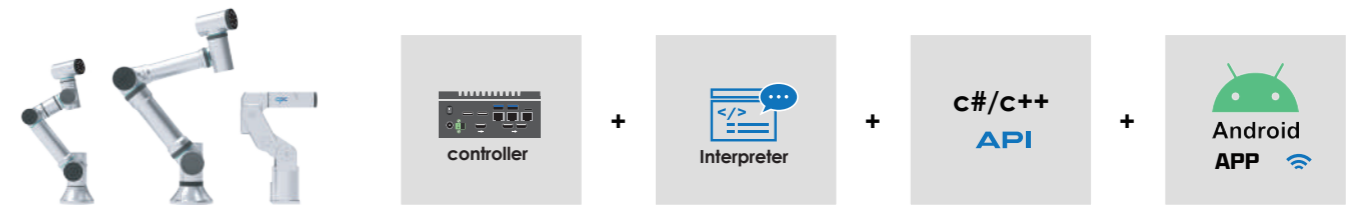
使用 cpcStudio



軟體選配介紹 S1 / S0 / DBO

 控制器 *1 電源線 3m *1 EtherCAT 網路線 3m *1 電源供應器 *1	 直譯器 手臂運動函數庫 EtherCAT SDO 函數庫 Modbus 函數庫 使用者自訂函數 數學運算函數 位元運算函數 流程控制	 c#/c++ API 支援 C# 與 C++ 語法開發程式	 Android APP 支援安卓應用程式與無線操控	 IEC 61131-3 PLC Language 相容 IEC 61131-3 國際標準	 EtherCAT 彈性設置 EtherCAT 從站	 OPC UA 支援 OPC-UA	 運動控制函數庫 支援單軸 / 多軸應用
---	---	---	----------------------------------	---	----------------------------------	-------------------------	----------------------------

A PACKAGE



B PACKAGE



C PACKAGE

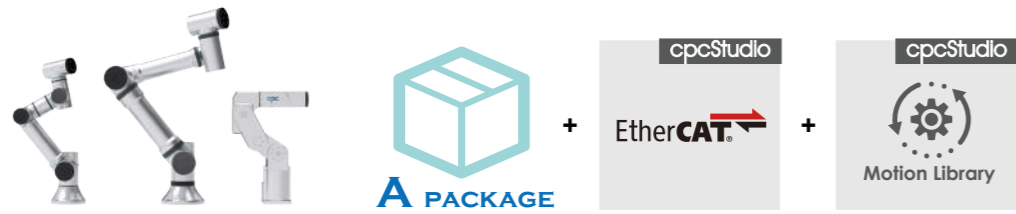


D PACKAGE



軟體選配介紹 S1 / S0 / DBO

E PACKAGE



F PACKAGE



G PACKAGE



H PACKAGE



I PACKAGE



ATC自動換刀系統
ATC Automatic Tool Changer System

ATC自動換刀系統

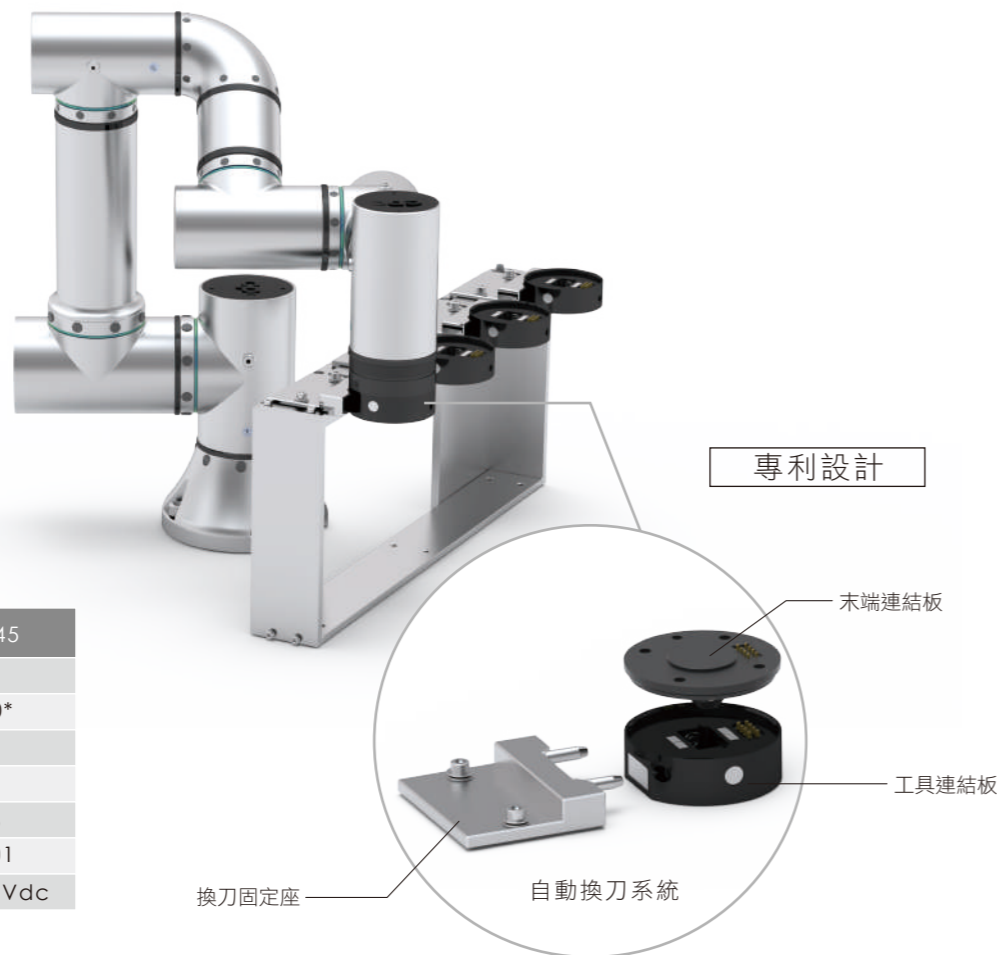
機器手臂在自動化過程中，越來越被要求能夠進行多工任務，以求設計簡潔與空間效率的使用優化，因此在機器人系統中，自動換刀能讓大幅減少停機更換刀具時間的特性，被視為提高產能的一項重要需求。直得科技針對微小型機器人推出了自動換刀系統，包含換刀座、工具/末端連接板及各式接頭，其特殊的專利設計，純粹使用機械方式來進行結合，因此帶來以下幾個主要特色：

- 1. 快速簡單**
不需要外加氣壓與電力來源，在機器手臂行進間就能完成刀具的交換，簡化整個換刀系統，縮短交換工具的時間。
- 2. 可靠度高**
由於不仰賴外來動力源，所以不需擔心來源的不穩定性，更能保持整個換刀座的可靠度以及結合精度。
- 3. 輕量化**
同級產品中，因為不需要有多餘的各式接頭，所以不會增加機器手臂過多的的負載消耗。
- 4. 磁吸式固定**
利用永久磁石的磁力固定連結板與交換座，大幅降低機械磨耗所產生的風險。
- 5. 提供輸出電氣介面 / 客製化**
可客製提供不同氣壓與電氣接頭，以因應不同工具的應用場合。

換刀系統規格

規格	單位	ACT-45
最大負載	kg	> 2*
結合力	N	> 200*
XY 最大靜容許扭矩	Nm	> 30*
Z 最大靜容許扭矩	Nm	> 30*
整組重量	kg	0.068
重複精度	mm	+/- 0.01
電氣	I / O	8x1A@24 Vdc

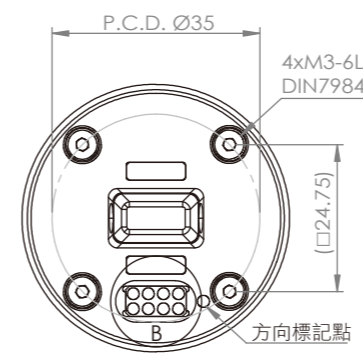
* 實際可承受最大值，請與 cpc 窗口聯絡。



換刀機構-刀/夾具連接板 ATC 45

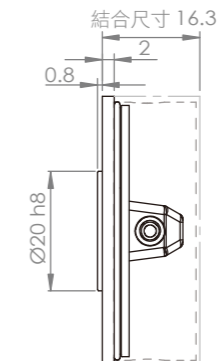
手臂末端側：

末端側連接板尺寸

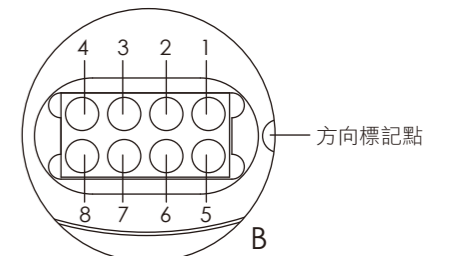


手臂末端連接板

末端側輸入介面



彈簧探針



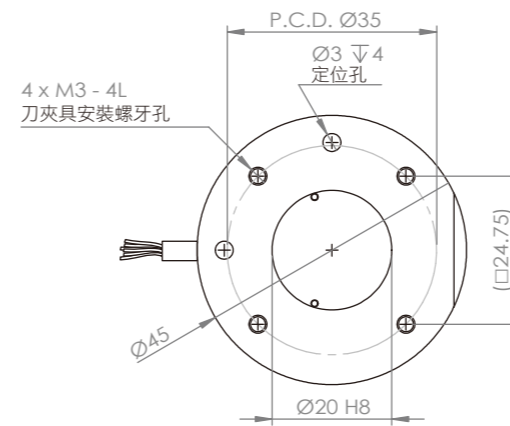
彈簧探針

腳位與接線相對關係

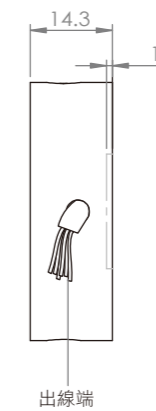
輸入介面	輸出介面
彈簧探針 / 編號	散線 / 線色
1	棕
2	灰
3	藍
4	黃
5	紅
6	粉
7	綠
8	白

工具側：

工具側連接板尺寸

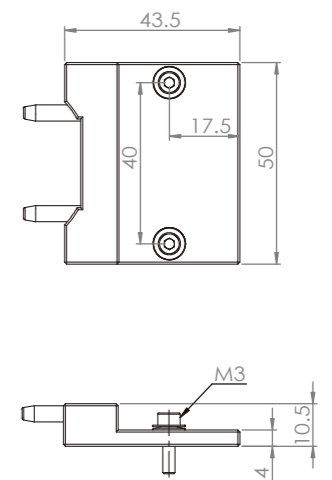


工具側輸出介面



出線端

換刀固定座

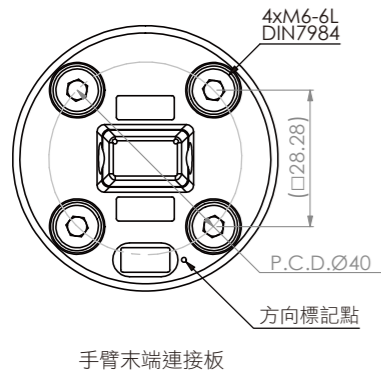


換刀機構-刀/夾具連接板 ATC 55 (法蘭介面：ISO 9409-1-40-4-M6)

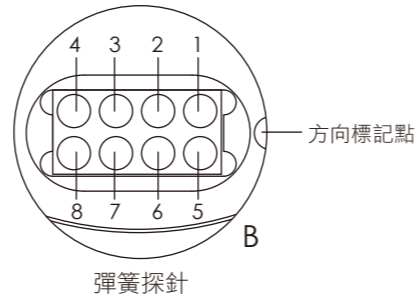
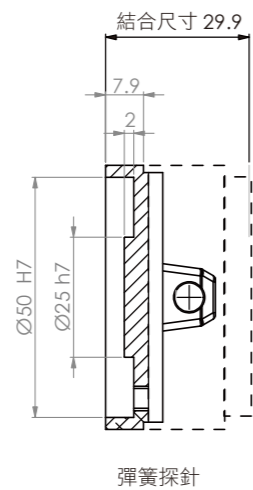
換刀機構-刀/夾具連接板 ATC 80 (法蘭介面：ISO 9409-1-50-4-M6)

手臂末端側：

末端側連接板尺寸



末端側輸入介面

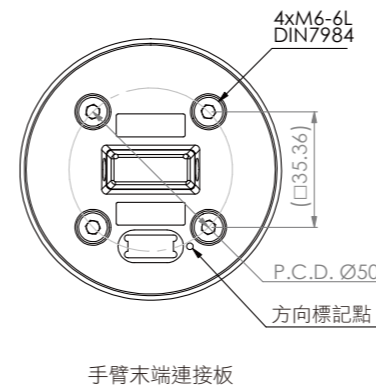


腳位與接線相對關係

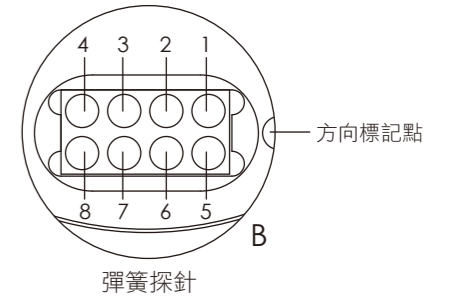
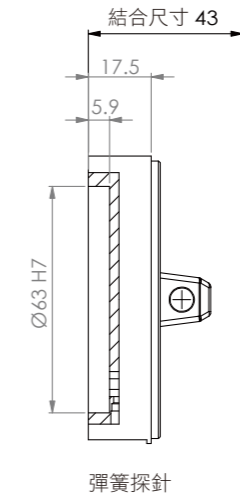
輸入介面 彈簧探針 / 編號	輸出介面 散線 / 線色
1	棕
2	灰
3	藍
4	黃
5	紅
6	粉
7	綠
8	白

手臂末端側：

末端側連接板尺寸



末端側輸入介面

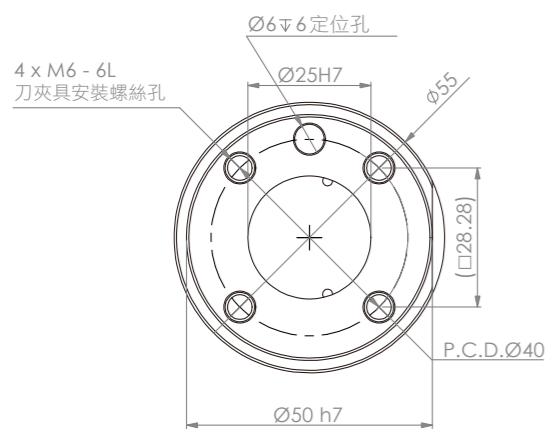


腳位與接線相對關係

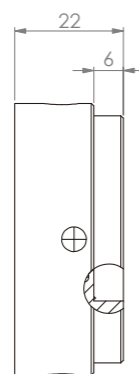
輸入介面 彈簧探針 / 編號	輸出介面 散線 / 線色
1	棕
2	灰
3	藍
4	黃
5	紅
6	粉
7	綠
8	白

工具側：

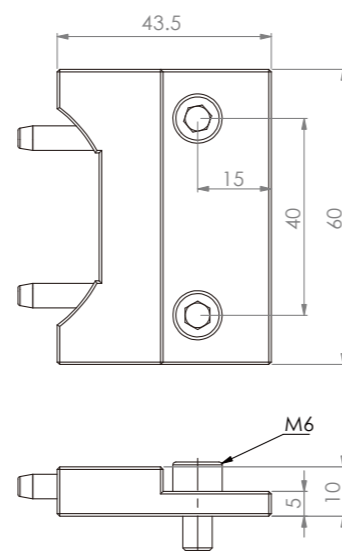
工具側連接板尺寸



工具側輸出介面

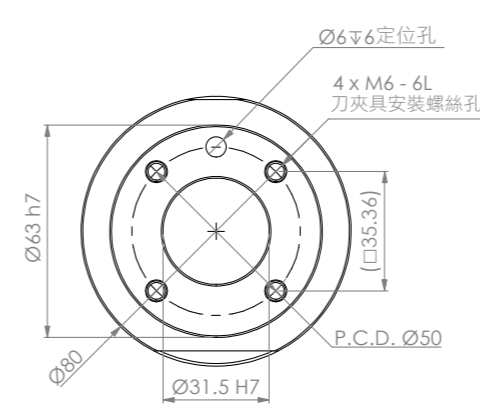


換刀固定座

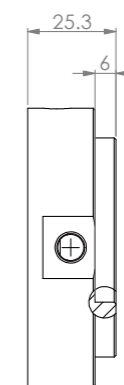


工具側：

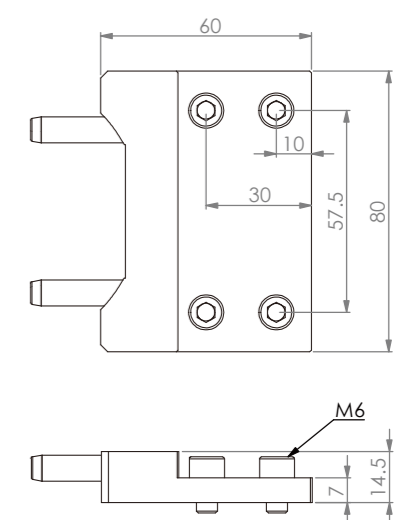
工具側連接板尺寸



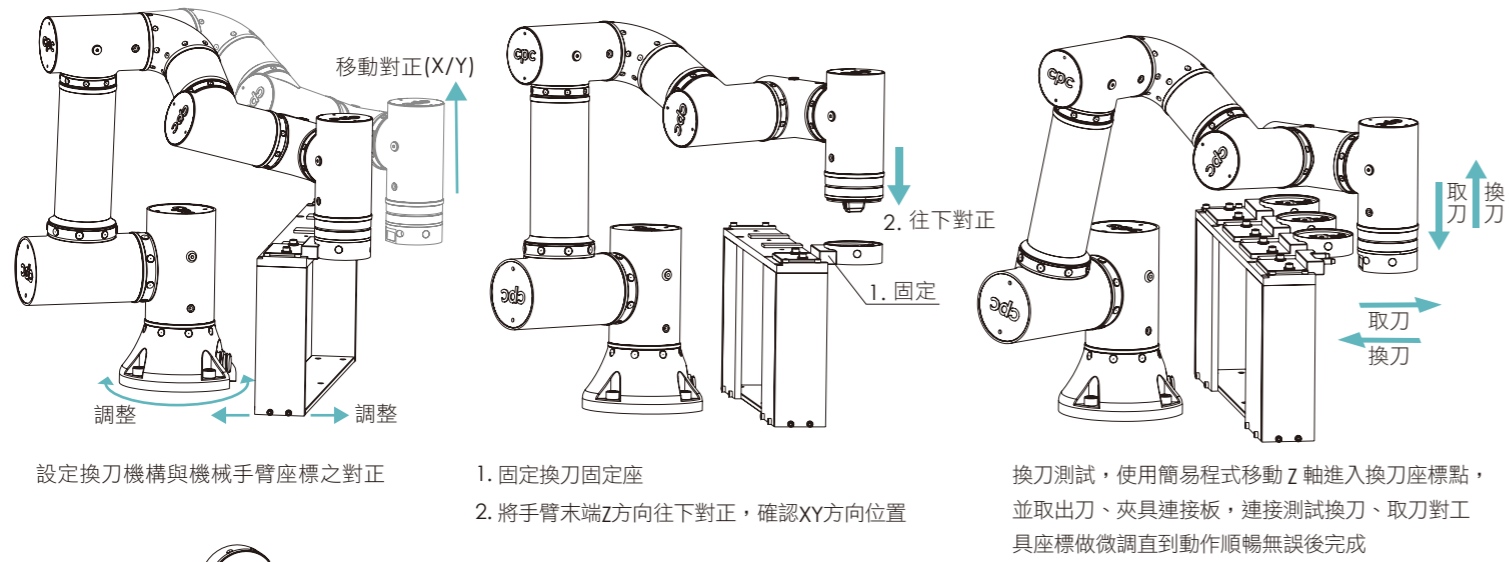
工具側輸出介面



換刀固定座



換刀機構設定及動作



換刀系統訂購須知

ATC	45	M	P	F	N	01	J	客製化
								接線長度：01：0.1 m N：none
								空壓接頭：N 無
								輸出電氣介面：F：散線 C：歐規M8
								輸入電氣介面：P：彈簧偵測 F：散線 C：歐規M8
								部件：M：末端連接板 T：工具連接板 H：固定座 K：整組
								尺寸：45、55、80
								產品類別：ATC 自動換刀系統



VA 真空夾爪
VA Vacuum gripper

VA真空夾爪

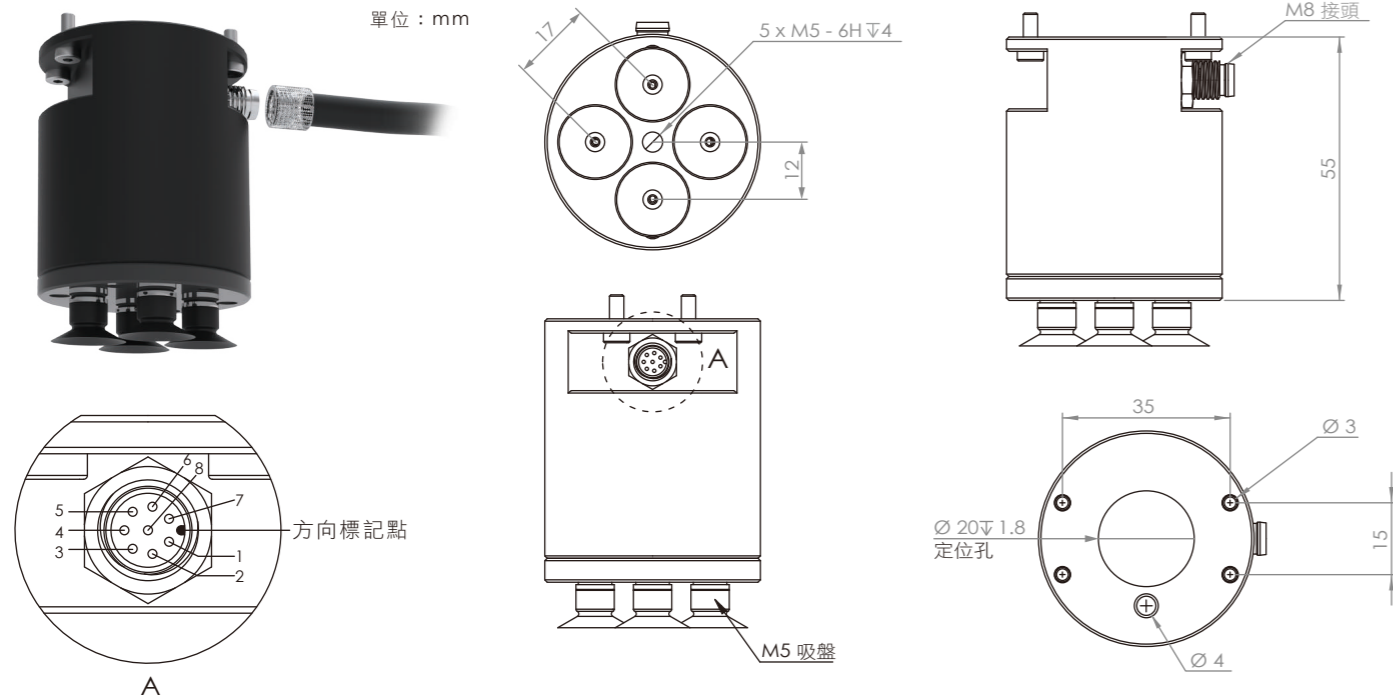
VA為緊湊型整合式真空夾爪，其內含真空幫浦、氣壓檢知器與電磁閥形成完整個真空迴路系統，使用者不需要準備真空源，也因為少了氣管分布，搭配手臂使用上將可避免以往纏繞的問題，另外，真空幫浦、氣壓檢知器以及電磁閥均能獨立控制，使用者可自行建立夾爪運行的最佳化流程；此外VA真空夾爪可直接安裝在cpcRobot以及ATC自動換刀系統，成就隨插即用的功能目的。

特點

- 隨插即用。
- 內建真空，全電式供應，不需外接氣管。
- 內建氣壓檢知。
- 可自由控制幫浦運作，高效利用幫浦工作週期，增加幫浦使用壽命。
- M5吸盤可依應用需求更換，未使用的5xM5螺孔須以止付螺絲密封。(可客製化)

真空夾爪	
型號	VA-45
作動能量	直流電力
重量 (kg)	0.23
最大抓取負載 (kg)*	0.9
最大真空壓力 (mbar)**	-500
最大流量 (l/min)**	0.55
操作環境溫度 (°C)	5-50
真空度檢知	
真空度檢知範圍 (mbar)	0-1010
電壓輸出 (V)	1-5

*標準品垂直吸取，實際使用需考慮盤徑、安裝方向以及重心位置。
**為理想值，實際會根據環境大氣壓條件而有所變化。



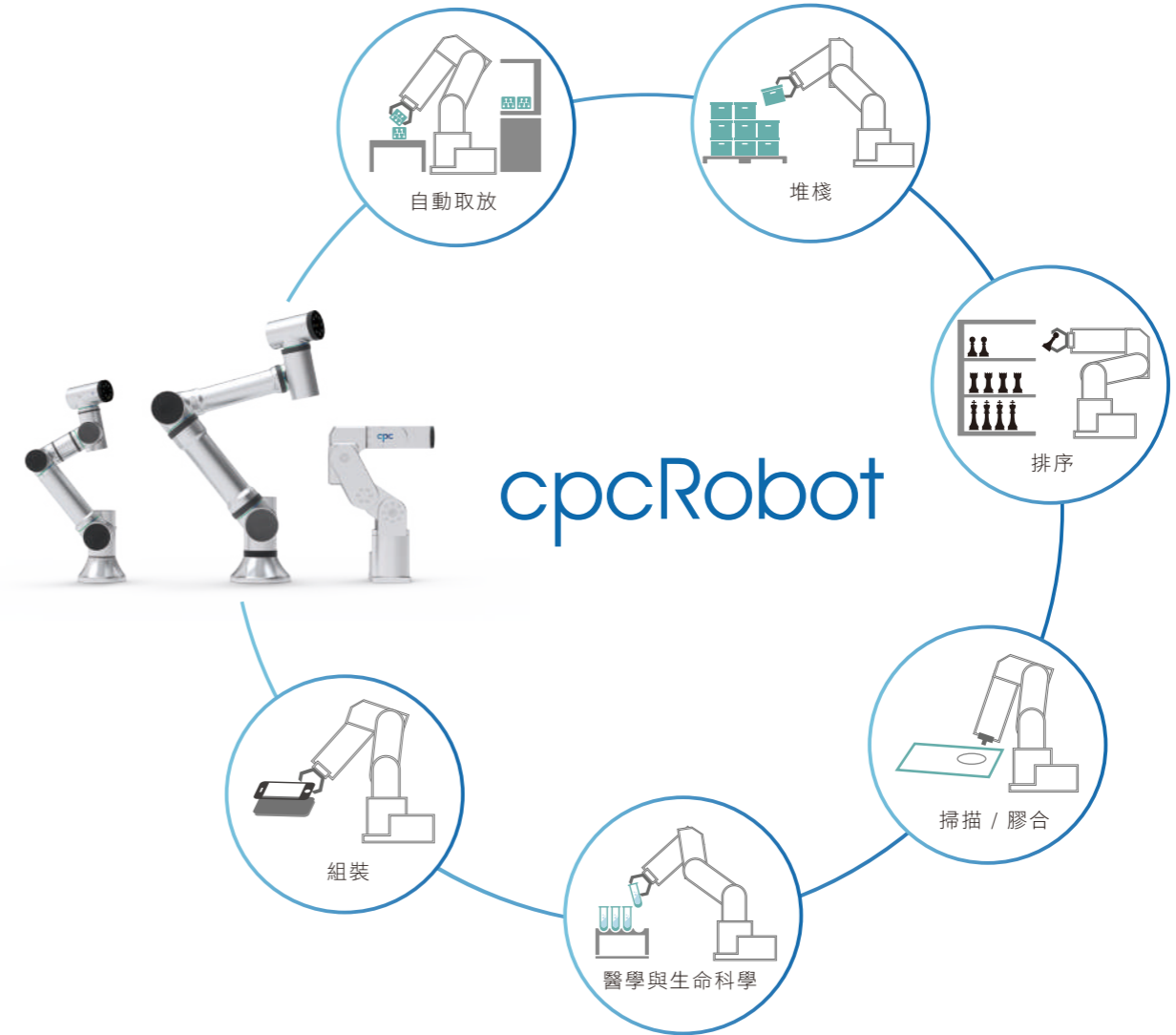
腳位對照表

編號	功能	線徑	顏色
1	24V	28 AWG	白
2	DI-1 幫浦開關	28 AWG	藍
3	DI-0 真空 / 破真空	28 AWG	粉紅
4	DO-1	28 AWG	灰
5	DO-0	28 AWG	黃
6	AO-1	28 AWG	綠
7	AO-0 壓力檢知	28 AWG	棕
8	GND	28 AWG	紅

VA 真空夾爪訂購須知

VA	45	S	15	03	-J	客製化*
						出線長：03：3m
						盤徑：Ø8 (5 pads/Max.) Ø10 (4 pads/Max.) Ø15 (4 pads/Max.)
						吸盤數量：S：標準 O：無
						尺寸：45
						產品類別：VA 真空夾爪

* 註：若有客製化VA夾爪吸盤安裝孔位需求，請洽詢cpc技術部。



YouTube

Not only for users, but also for designers
cpc's products inspire you!
 Together with cpc to achieve new levels of innovation!